

AMALIA : LA GAMME

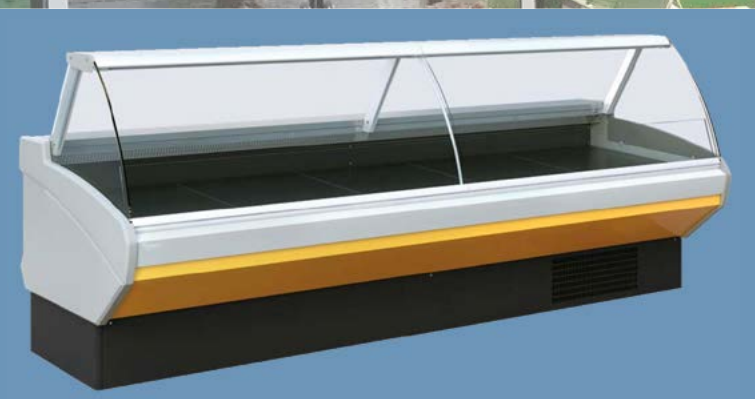


FROID
MATÉRIEL
PROFESSIONNEL

AMALIA DE LUXE



AMALIA GLACE BOMBEE



AMALIA GLACE DROITE



AMALIA DE LUXE

VITRINE SERVICE ARRIERE ET VENTE TRADITIONNELLE



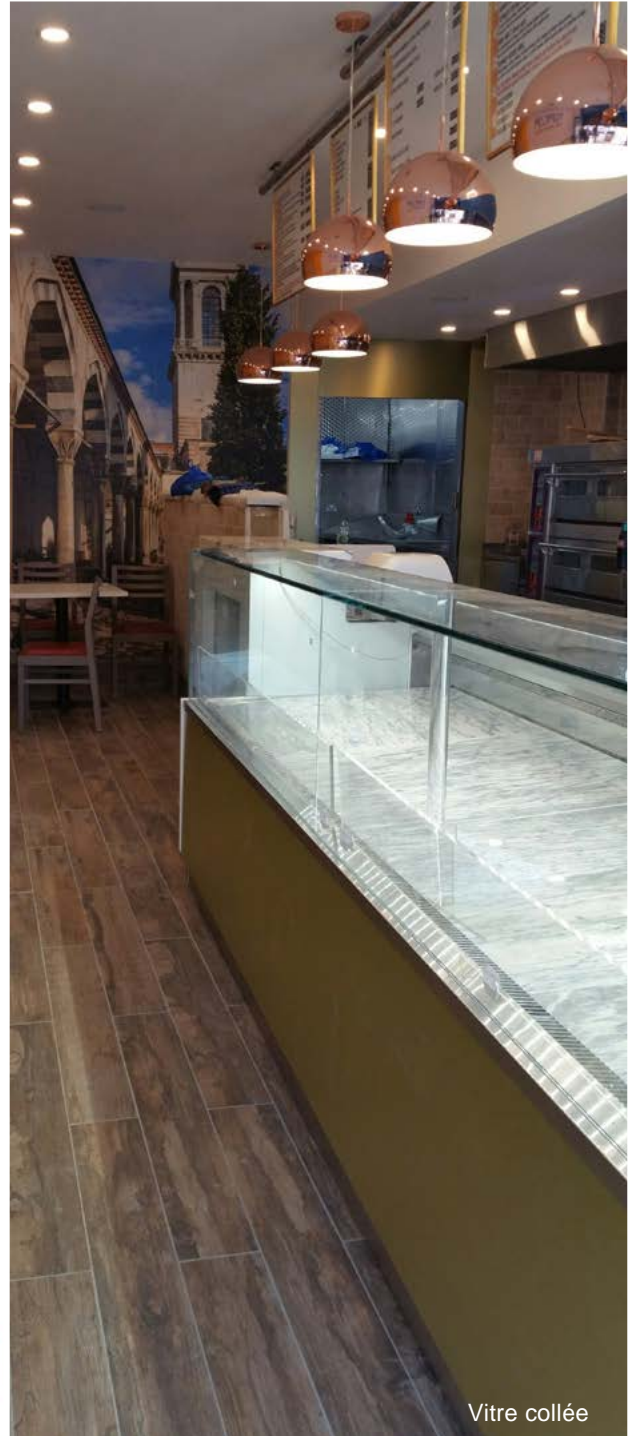
Vitre collée



Version bain marie



Libre service toutes versions



Vitre collée

VENTE TRADITIONNELLE



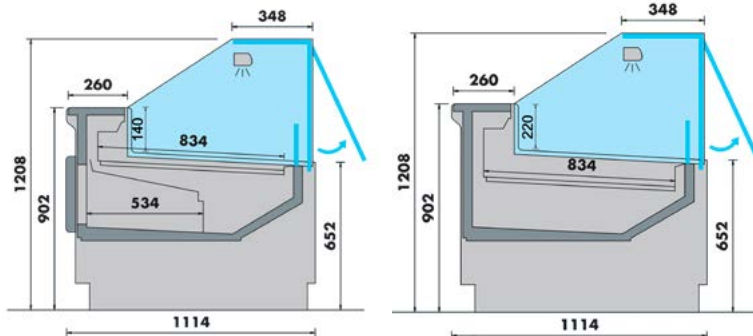
- Vitre collée froid ventilé
- Vitre droite froid ventilé
- Vitre droite froid statique
- Version libre service
- Version libre service semi-murale
- Version libre service semi-murale chargement arrière
- Versions spéciales : Neutre - Bac Inox - Bain marie - Plaque chaude - Chaud - Chaud sec

Photographies et coupes - non contractuelles - Toujours soucieux d'améliorer la qualité de nos produits, certaines caractéristiques techniques ou esthétiques peuvent être modifiées sans préavis, sans que ces modifications ne puissent nous être opposées. Assurez vous que cette information est mise à jour et valide. FONCTIONNEMENT DU MATERIEL / RECOMMANDATION : les températures de fonctionnement ne peuvent s'appliquer que pour une utilisation du matériel selon une température ambiante de 25 °C et un taux d'humidité relative de 60 % - Le mobilier réfrigéré ne doit pas être installé à proximité ou sous une source de chaleur et doit être tenu éloigné des courants d'air qui peuvent affecter son bon fonctionnement.

AMALIA DE LUXE

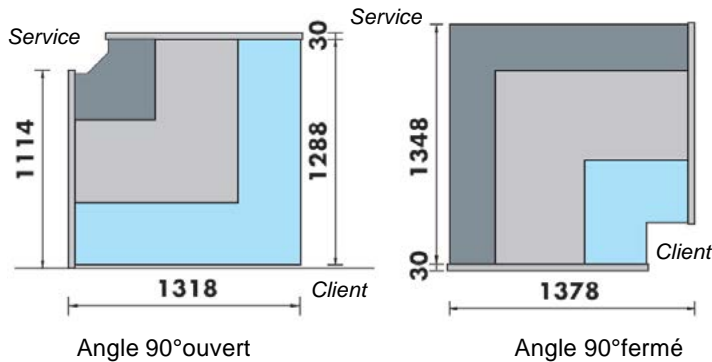
VITRINE COLLÉE FROID VENTILÉ

VITRINE SERVICE ARRIERE ET VENTE TRADITIONNELLE



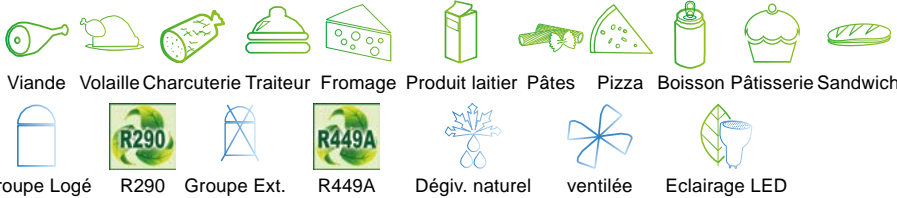
Avec réserve réfrigérée

Sans réserve réfrigérée



Angle 90° ouvert

Angle 90° fermé



3M1



DESCRIPTIF :

- Meuble canalisable
- 2 joues standards RAL au choix, voir nuancier (décor BOIS et LAMINES en option)
- Glace droite collée avec structure NON montée d'usine
- Cuve laquée blanche
- Plateau d'exposition INOX AISI 304 P. 834 mm
- Tablette arrière de travail INOX AISI 304 P. 260 mm
- Tablette supérieure sans éclairage P.348 mm
- Avec ou Sans Réserve réfrigérée à portillons
- Décor de façade RAL au choix, voir nuancier (décor BOIS et LAMINES en option)
- Plinthe INOX

CARACTERISTIQUES TECHNIQUES :

- Réfrigération ventilée
 - Température de fonctionnement - 1°C / + 5°C - Classe 3M1
 - Régulation électronique intégrale avec afficheur de température
 - Groupe logé au R290
 - Evaporateur pré-vernis anti-corrosion
 - Dégivrage naturel
 - Ré évaporation automatique des eaux de dégivrage
 - GROUPE EXTERIEUR avec détendeur monté soudé au R449A (autres détendeurs en option)
 - Centrale non fournie
 - Evacuation des eaux de dégivrage à l'égout
- MEUBLE CAISSE DISPONIBLE en L. 705 mm, L.1017 mm avec 2 joues
MEUBLE CAISSE PMR DISPONIBLE avec tablette fixe ou coulissante
Les meubles caisses sont canalisables aux différents mobiliers de la gamme AMALIA DE LUXE.

MODULES :

Longueurs en mm		Nombre portillons réserve	Angles
Sans joue	Avec joues		
937	997	1	90° OUVERT 90° FERME
1250	1310	1	
1562	1622	2	
1875	1935	2	
2500	2560	3	
3125	3185	4	
3750	3810	4	

COLORIS AU CHOIX :



Couleurs RAL, voir page suivante (décor BOIS et LAMINES en option)

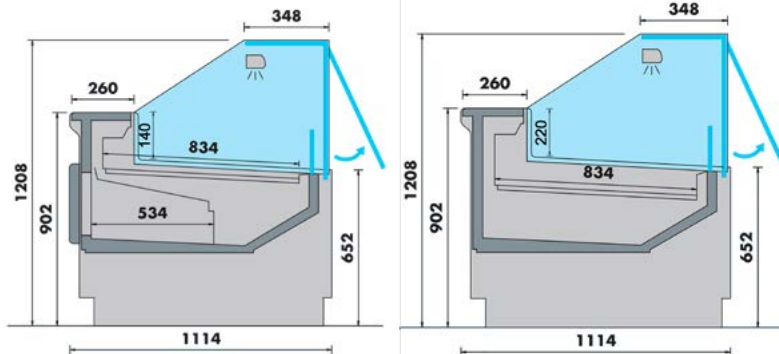
OPTIONS

- Meuble caisse
- Meuble caisse d'angle
- Roulettes
- Séparation plexi
- Fermeture arrière plexi
- Pont Inox

AMALIA DE LUXE

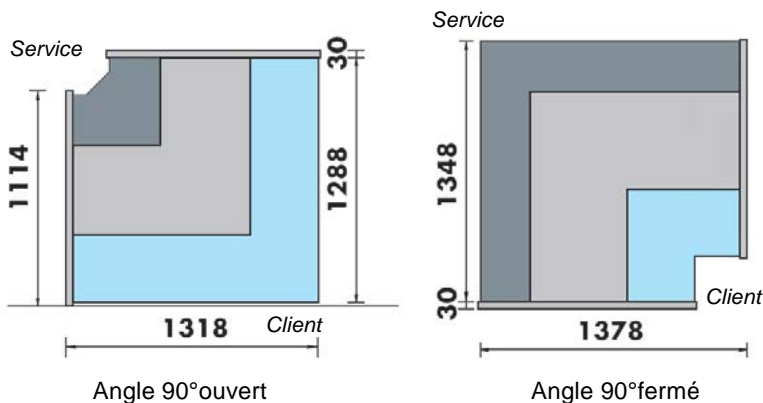
VITRINE DROITE FROID VENTILÉ

VITRINE SERVICE ARRIERE ET VENTE TRADITIONNELLE



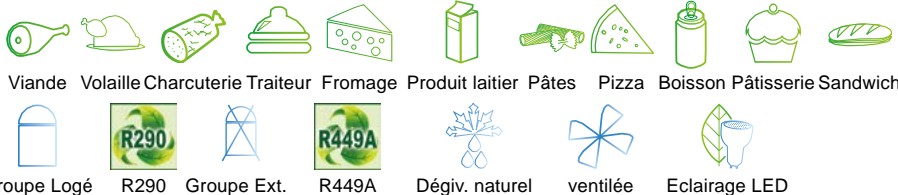
Avec réserve réfrigérée

Sans réserve réfrigérée



Angle 90° ouvert

Angle 90° fermé



✓ DESCRIPTIF :

- Meuble canalisable
- 2 joues standards RAL au choix, voir nuancier (décor BOIS et LAMINES en option)
- Glace droite relevable avec structure montée d'usine
- Cuve laquée blanche
- Plateau d'exposition INOX AISI 304 P. 834 mm
- Tablette arrière de travail INOX AISI 304 P. 260 mm
- Tablette supérieure avec simple éclairage LED BLANC P. 348 mm
- Avec ou Sans Réserve réfrigérée à portillons
- Décor de façade RAL au choix, voir nuancier (décor BOIS et LAMINES en option)
- Soubassement INOX

✓ MODULES :

Longueurs en mm		Nombre portillons réserve	Angles
Sans joue	Avec joues		
625	685	1	90° OUVERT 90° FERME
937	997	1	
1250	1310	2	
1562	1622	2	
1875	1935	3	
2500	2560	4	
3125	3185	4	
3750	3810	4	

✓ CARACTERISTIQUES TECHNIQUES :

- Réfrigération ventilée
- Température de fonctionnement - 1°C / + 5°C - Classe 3M1 - version ventilée
- Régulation électronique intégrale avec afficheur de température
- Groupe logé au R290
- Evaporateur pré-vernis anti-corrosion
- Dégivrage naturel
- Ré évaporation automatique des eaux de dégivrage
- GROUPE EXTERIEUR avec détendeur monté soudé au R449A (autres détendeurs en option)
- Centrale non fournie
- Evacuation des eaux de dégivrage à l'égout

✓ COLORIS AU CHOIX :



Couleurs RAL, voir page suivante
(décor BOIS et LAMINES en option)

✓ OPTIONS

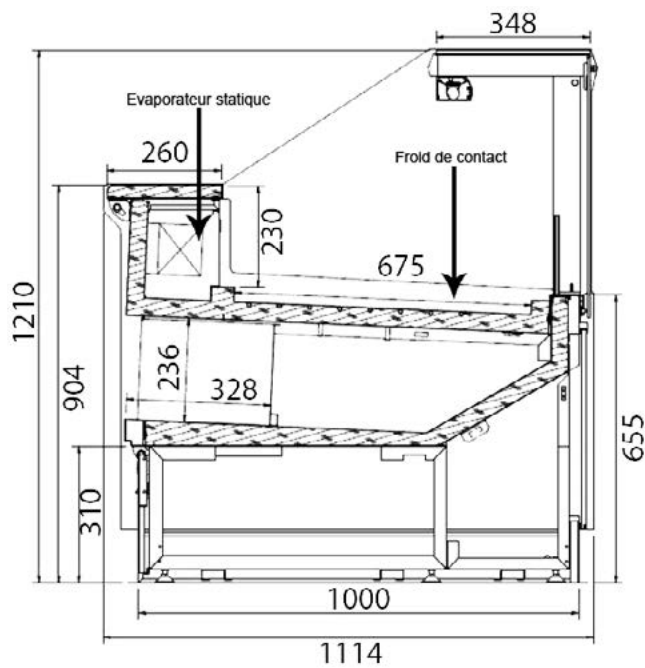
- Meuble caisse
- Meuble caisse d'angle
- Roulettes
- Séparation plexi
- Fermeture arrière plexi
- Pont Inox
- Etagère intermédiaire avec éclairage LED ou sans éclairage

MEUBLE CAISSE DISPONIBLE en L. 705 mm, L.1017 mm avec 2 joues – angle à 90° ouvert ou fermé

AMALIA DE LUXE

VITRINE DROITE DOUBLE FROID STATIQUE

VITRINE SERVICE ARRIERE ET VENTE TRADITIONNELLE



- Viande
 - Volaille
 - Charcuterie
 - Traiteur
 - Fromage
 - Produit laitier
 - Pâtes
- Groupe Logé
 - R290
 - Groupe Ext.
 - R449A
 - Dégiv. naturel
 - Statique
 - Eclairage LED



✓ DESCRIPTIF :

- Meuble canalisable
- 2 joues standards RAL au choix, voir nuancier (décor BOIS et LAMINES en option)
- Glace droite relevable avec structure montée d'usine
- FOND INOX réfrigéré uniforme spécialement conçu pour éviter l'adhérence des produits P. 675 mm
- Tablette arrière de travail INOX AISI 304 P. 260 mm
- Tablette supérieure verre avec simple éclairage LED BLANC P. 348 mm
- Réserve sèche ouverte
- Décor de façade RAL au choix, voir nuancier (décor BOIS et LAMINES en option)
- Plinthe INOX

✓ CARACTERISTIQUES TECHNIQUES :

- Réfrigération statique
- Température de fonctionnement - 1°C / + 5°C - Classe 3M1
- Régulation électronique intégrale avec afficheur de température
- Groupe logé au R290
- Evaporateur pré-vernis anti-corrosion
- Dégivrage naturel
- Ré évaporation automatique des eaux de dégivrage
- GROUPE EXTERIEUR avec détendeur monté soudé au R449A (autres détendeurs en option)
- Centrale non fournie
- Evacuation des eaux de dégivrage à l'égout

MEUBLE CAISSE DISPONIBLE en L. 705 mm, L.1017 mm avec 2 joues

✓ MODULES :

Longueurs en mm	
Sans joue	Avec joues
1250	1310
1562	1622
1875	1935
2500	2560

✓ COLORIS AU CHOIX :



Couleurs RAL, voir page suivante (décor BOIS et LAMINES en option)

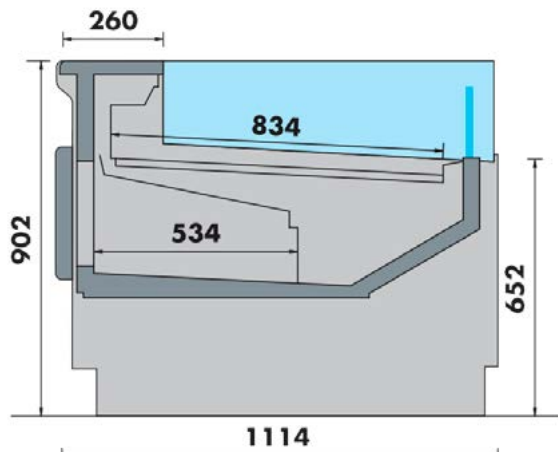
✓ OPTIONS

- Meuble caisse
- Roulettes
- Séparation plexi
- Planche de coupe spécial
- Fermeture arrière plexi

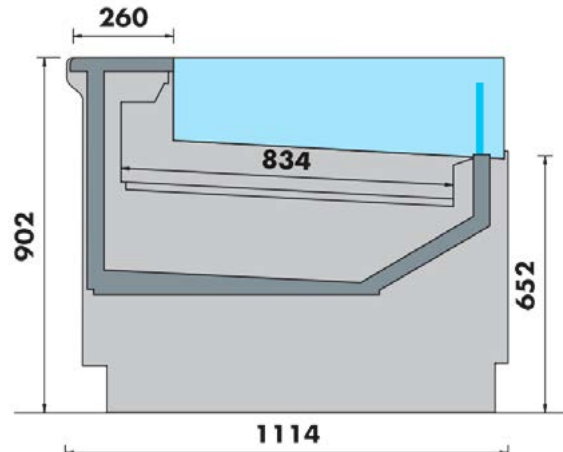
AMALIA DE LUXE

LIBRE SERVICE

VITRINE SERVICE ARRIERE ET VENTE TRADITIONNELLE



Libre service avec réserve réfrigérée



Libre service sans réserve réfrigérée



✓ DESCRIPTIF :

- Meuble canalisable
- 2 joues standards RAL au choix, voir nuancier (décor BOIS et LAMINES en option)
- Glace droite basse libre-service montée d'usine
- Cuve laquée blanche
- Plateau d'exposition INOX AISI 304 P. 834 mm.
- Tablette arrière de travail INOX AISI 304 P. 260 mm.
- Avec ou sans réserve réfrigérée à portillons
- Décor de façade RAL au choix, voir nuancier (décor BOIS et LAMINES en option)
- Plinthe INOX

✓ MODULES :

Longueurs en mm		Nombre portillons réserve
Sans joue	Avec joues	
937	1017	1
1250	1330	1
1562	1642	2
1875	1955	2
2500	2580	3
3125	3205	4
3750	3830	4

✓ CARACTERISTIQUES TECHNIQUES :

- Réfrigération ventilée
- Température de fonctionnement - 1°C / + 5°C
- Classe 3M1
- Régulation électronique intégrale avec afficheur de température
- GROUPE LOGE au R 290
- Evaporateur pré vernis anti-corrosion
- Dégivrage naturel
- Ré évaporation automatique des eaux de dégivrage
- GROUPE EXTERIEUR avec détendeur monté soudé au R 449 A (autres détendeurs en option)
- Centrale non fournie
- Dégivrage naturel
- Evacuation des eaux de dégivrage à l'égout

✓ COLORIS AU CHOIX :



Couleurs RAL, voir page suivante (décor BOIS et LAMINES en option)

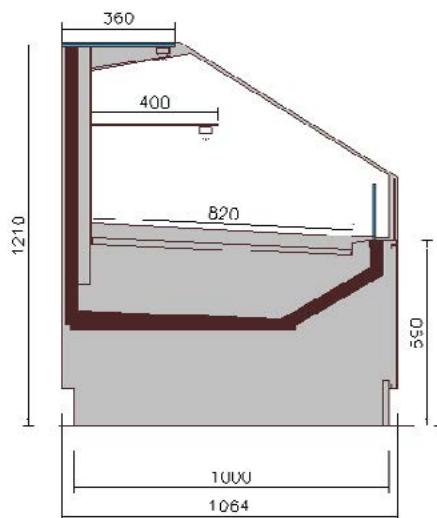
✓ OPTIONS

- Roulettes
- Tablette arrière marbre

AMALIA DE LUXE

SEMI MURALE LIBRE SERVICE

VITRINE SERVICE ARRIERE ET VENTE TRADITIONNELLE



✓ DESCRIPTIF :

- Meuble canalisable avec la version AMALIA DE LUXE standard
- 2 joues standards vitrées RAL au choix, voir nuancier (décor BOIS et LAMINES en option)
- Eclairage LED BLANC en partie supérieure
- Cuve laquée blanche
- Plateau d'exposition INOX AISI 304 P. 834 mm.
- Sans réserve réfrigérée à portillons
- Décor de façade RAL au choix, voir nuancier (décor BOIS et LAMINES en option)
- Vitre de reprise anti-buée à l'avant
- Plinthe INOX
- Intérieur NOIR ou BLANC au choix
- 1 étagère réfrigérée en verre P. 400 mm. avec simple éclairage LED BLANC

✓ MODULES :

Longueurs en mm		Nombre portillons réserve
Sans joue	Avec joues	
937	1017	1
1250	1330	1
1562	1642	2
1875	1955	2
2500	2580	3
3125	3205	4
3750	3830	4

✓ CARACTERISTIQUES TECHNIQUES :

- Réfrigération ventilée
- Température de fonctionnement - 1°C / + 5°C
- Classe 3M1
- Régulation électronique intégrale avec afficheur de température
- GROUPE LOGE au R 290
- Evaporateur pré vernis anti-corrosion
- Dégivrage naturel
- Ré évaporation automatique des eaux de dégivrage
- GROUPE EXTERIEUR avec détendeur monté soudé au R 449 A (autres détendeurs en option)
- Centrale non fournie
- Dégivrage naturel
- Evacuation des eaux de dégivrage à l'égout

✓ COLORIS AU CHOIX :

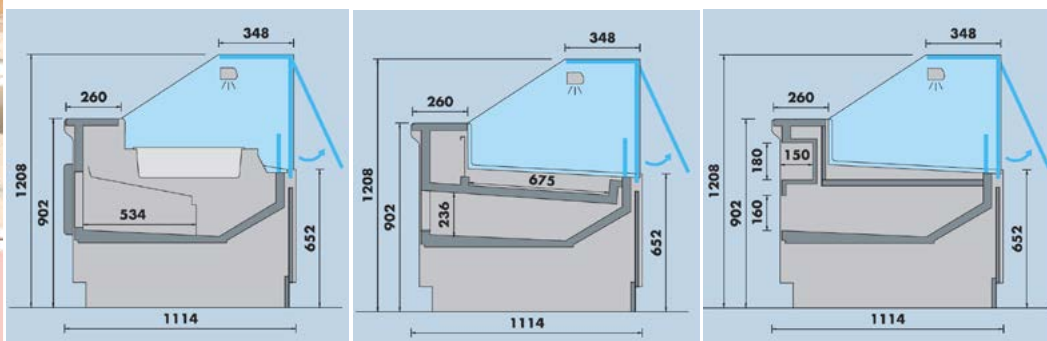


Couleurs RAL, voir page suivante (décor BOIS et LAMINES en option)

AMALIA DE LUXE

SPÉCIALE

VITRINE SERVICE ARRIERE ET VENTE TRADITIONNELLE



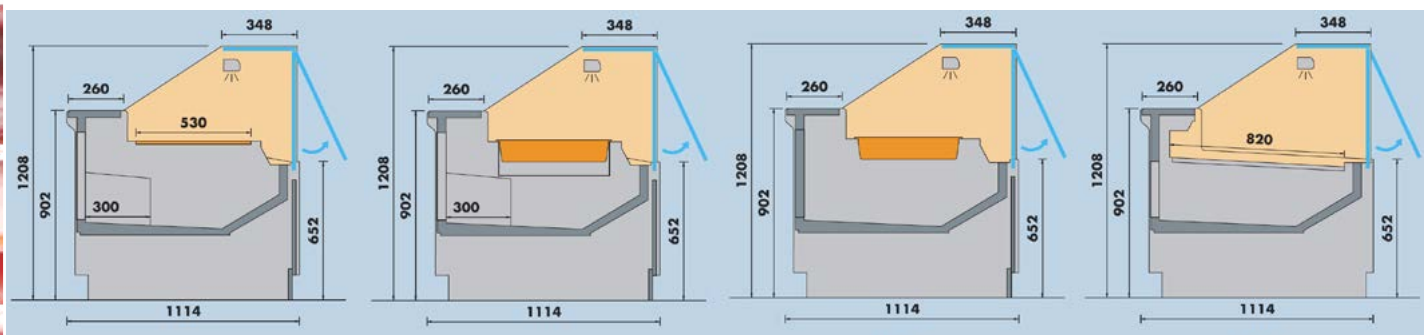
Bac inox

Plaque froide

Neutre



Version bain marie



Plaque chaude

Bain marie

Chaud

Chaud sec



Traiteur

✓ DESCRIPTIF :

DESCRIPTIF COMMUN :

- Meuble canalisable
- Cuve laquée BLANC – exposition INOX SATINE AISI 304
- Glace droite relevable
- Tablette arrière de travail INOX SATINE AISI 304
- Simple éclairage LED BLANC sous tablette supérieure
- AVEC ou SANS réserve réfrigérée à portillons
- Décor de façade RAL au choix, voir nuancier (décor BOIS et LAMINES en option)
- Soubassement NOIR
- Meuble sur soubassement

VERSION PLAQUE CHAUDE :

- Plaque chauffante vitrocéramique
- Plafonnier chauffant
- Régulation par thermostat
- Fermeture arrière coulissante

VERSION NEUTRE :

- Meuble sans réfrigération
- Cuve inox AISI 304
- Arrière ouvert
- Clayette bois en version viennoiserie

VERSION BAIN –MARIE :

- Bacs gastro norme non fournis
- Cuve chauffée par résistance
- Plafonnier chauffant
- Bonde d'écoulement
- Régulation par thermostat
- Fermeture arrière coulissante

VERSION BACS INOX :

- Bacs gastro norme non fournis
- Réfrigération ventilée
- Régulation électronique avec afficheur de température
- Température de fonctionnement -1°C/ +5°C – Classe 3M1
- Dégivrage naturel
- GROUPE LOGE – Fluide R290A
- Ré évaporation automatique des eaux de dégivrage
- GROUPE EXTERIEUR avec détendeur monté soudé au R449A (autres détendeurs en option)
- Centrale non fournie
- Evacuation des eaux de dégivrage à l'égout

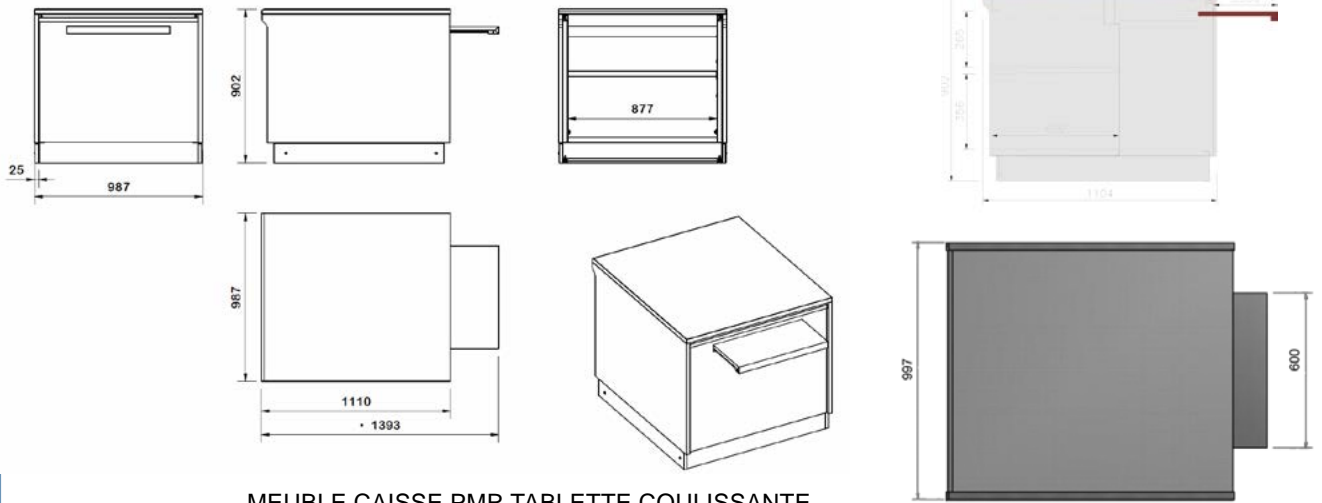
✓ COLORIS AU CHOIX :



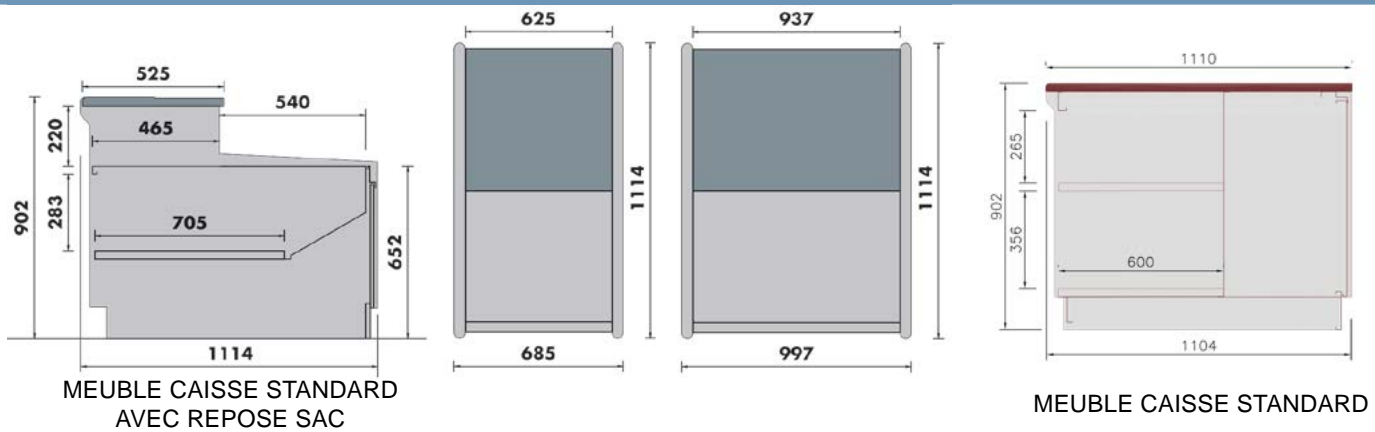
Couleurs RAL, voir page suivante
(décor BOIS et LAMINES en option)

AMALIA DE LUXE

DÉTAILS



MEUBLE CAISSE PMR TABLETTE COULISSANTE



MEUBLE CAISSE STANDARD
AVEC REPOSE SAC

MEUBLE CAISSE STANDARD



Meuble caisse PMR tablette coulissante



Meuble caisse PMR tablette coulissante vue arrière

AMALIA DE LUXE

MEUBLE SPECIAL

MEUBLE BILLOT



VUE ARRIÈRE



OPTIONS / ACCESSOIRES



Réserve réfrigérée



Porte couteau



Porte sachet



Séparateur



Planche de coupe



Porte balance



Etagère intermédiaire



Etagère grille inox



Plateau inox



Fermeture arrière plexi

AMALIA DE LUXE

COLORIS RAL



RAL 1000	RAL 1023	RAL 2009	RAL 3017	RAL 4010	RAL 5018	RAL 6010	RAL 6027	RAL 7009	RAL 7034	RAL 8002	RAL 8028
RAL 1001	RAL 1024	RAL 2010	RAL 3018	RAL 4011	RAL 5019	RAL 6011	RAL 6028	RAL 7010	RAL 7035	RAL 8003	RAL 8029
RAL 1002	RAL 1026	RAL 2011	RAL 3020	RAL 4012	RAL 5020	RAL 6012	RAL 6029	RAL 7011	RAL 7036	RAL 8004	RAL 9001
RAL 1003	RAL 1027	RAL 2012	RAL 3022	RAL 5000	RAL 5021	RAL 6013	RAL 6032	RAL 7012	RAL 7037	RAL 8007	RAL 9002
RAL 1004	RAL 1028	RAL 2013	RAL 3024	RAL 5001	RAL 5022	RAL 6014	RAL 6033	RAL 7013	RAL 7038	RAL 8008	RAL 9003
RAL 1005	RAL 1032	RAL 3000	RAL 3026	RAL 5002	RAL 5023	RAL 6015	RAL 6034	RAL 7015	RAL 7039	RAL 8011	RAL 9004
RAL 1006	RAL 1033	RAL 3001	RAL 3027	RAL 5003	RAL 5024	RAL 6016	RAL 6035	RAL 7016	RAL 7040	RAL 8012	RAL 9005
RAL 1007	RAL 1034	RAL 3002	RAL 3031	RAL 5004	RAL 5025	RAL 6017	RAL 6036	RAL 7021	RAL 7042	RAL 8014	RAL 9006
RAL 1011	RAL 1035	RAL 3003	RAL 3032	RAL 5005	RAL 5026	RAL 6018	RAL 7000	RAL 7022	RAL 7043	RAL 8015	RAL 9007
RAL 1012	RAL 1036	RAL 3004	RAL 3033	RAL 5007	RAL 6000	RAL 6019	RAL 7001	RAL 7023	RAL 7044	RAL 8016	RAL 9010
RAL 1013	RAL 1037	RAL 3005	RAL 4001	RAL 5008	RAL 6001	RAL 6020	RAL 7002	RAL 7024	RAL 7045	RAL 8017	RAL 9011
RAL 1014	RAL 2000	RAL 3007	RAL 4002	RAL 5009	RAL 6002	RAL 6021	RAL 7003	RAL 7026	RAL 7046	RAL 8019	RAL 9016
RAL 1015	RAL 2001	RAL 3009	RAL 4003	RAL 5010	RAL 6003	RAL 6022	RAL 7004	RAL 7030	RAL 7047	RAL 8022	RAL 9017
RAL 1016	RAL 2002	RAL 3011	RAL 4004	RAL 5011	RAL 6004	RAL 6024	RAL 7005	RAL 7031	RAL 7048	RAL 8023	RAL 9018
RAL 1017	RAL 2003	RAL 3012	RAL 4005	RAL 5012	RAL 6005	RAL 6025	RAL 7006	RAL 7032	RAL 8000	RAL 8024	RAL 9022
RAL 1018	RAL 2004	RAL 3013	RAL 4006	RAL 5013	RAL 6006	RAL 6026	RAL 7008	RAL 7033	RAL 8001	RAL 8025	RAL 9023
RAL 1019	RAL 2005	RAL 3014	RAL 4007	RAL 5014	RAL 6007						
RAL 1020	RAL 2007	RAL 3015	RAL 4008	RAL 5015	RAL 6008						
RAL 1021	RAL 2008	RAL 3016	RAL 4009	RAL 5017	RAL 6009						



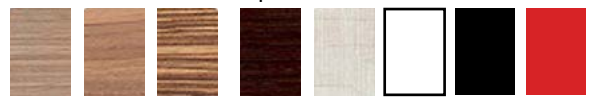
COLORIS BOIS EN OPTION

Décors BOIS en option



Chêne Hêtre Cerisier Wengé Liège

Décors LAMINES en option



Chêne Noyer Zébra Atlas Blanc Noir Rouge

INFORMATION IMPORTANTE

Le choix de la couleur RAL, BOIS ou LAMINES s'entend sous réserve des disponibilités usine au moment de la commande ; en cas d'indisponibilité, nous vous proposons une couleur RAL, BOIS ou LAMINES rapprochant.

Les décors et couleurs représentés sur ce support sont informatisés ; il peut donc exister de légères modifications par rapport aux couleurs de panneaux, tant au niveau du brillant, de la teinte que de la structure superficielle.

Photographies et coupes - non contractuelles - Toujours soucieux d'améliorer la qualité de nos produits, certaines caractéristiques techniques ou esthétiques peuvent être modifiées sans préavis, sans que ces modifications ne puissent nous être opposées. Assurez vous que cette information est mise à jour et valide. FONCTIONNEMENT DU MATÉRIEL / RECOMMANDATION : les températures de fonctionnement ne peuvent s'appliquer que pour une utilisation du matériel selon une température ambiante de 25 °C et un taux d'humidité relative de 60 % - Le mobilier réfrigéré ne doit pas être installé à proximité ou sous une source de chaleur et doit être tenu éloigné des courants d'air qui peuvent affecter son bon fonctionnement.



AMALIA DE LUXE



AMALIA DE LUXE



AMALIA DE LUXE



FROID
MATÉRIEL
PROFESSIONNEL

AMALIA DE LUXE

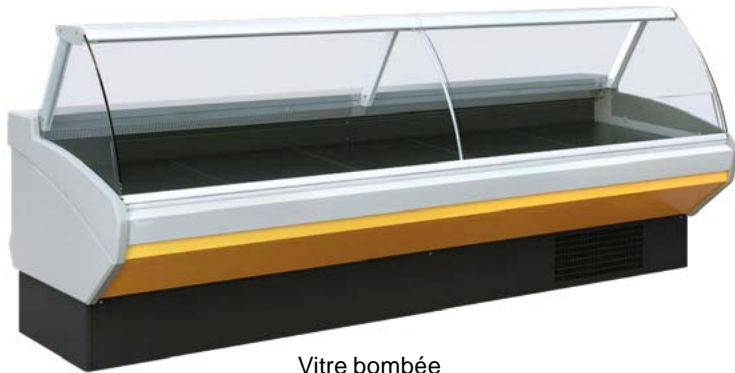




FROID
MATÉRIEL
PROFESSIONNEL

AMALIA DE LUXE

{ AMALIA GLACE BOMBEE



Vitre bombée



Libre service



Détails joues - arrière - réserve et accessoires



Vitre bombée

VITRINE SUR MESURE ET VENTE TRADITIONNELLE

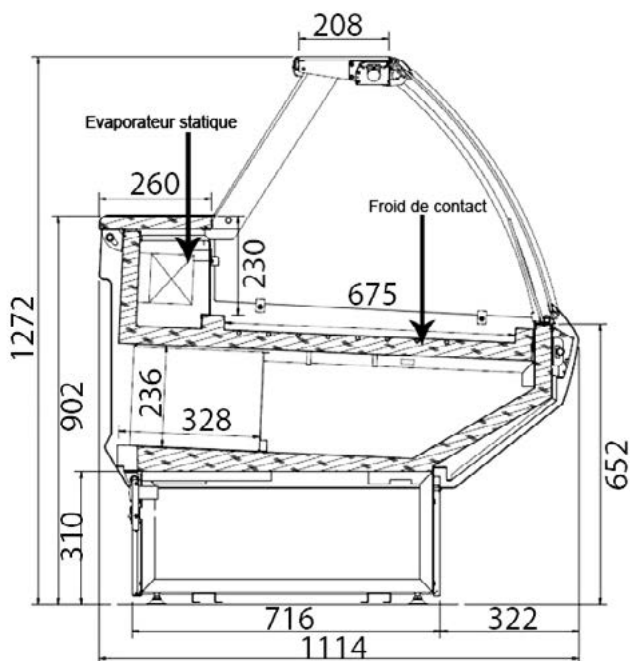


- Vitre bombée froid ventilé
- Vitre bombée double froid statique
- Version libre service
- Versions spéciales : Neutre - Bac Inox - Bain marie - Plaque chaude - Chaud - Chaud sec

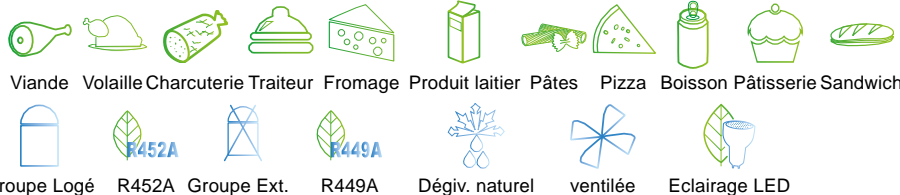
Photographies et coupes - non contractuelles - Toujours soucieux d'améliorer la qualité de nos produits, certaines caractéristiques techniques ou esthétiques peuvent être modifiées sans préavis, sans que ces modifications ne puissent nous être opposées. Assurez vous que cette information est mise à jour et valide. FONCTIONNEMENT DU MATERIEL / RECOMMANDATION : les températures de fonctionnement ne peuvent s'appliquer que pour une utilisation du matériel selon une température ambiante de 25 °C et un taux d'humidité relative de 60 % - Le mobilier réfrigéré ne doit pas être installé à proximité ou sous une source de chaleur et doit être tenu éloigné des courants d'air qui peuvent affecter son bon fonctionnement.

{ AMALIA GLACE BOMBEE

DOUBLE FROID STATIQUE



Avec réserve sèche ouverte



3M1

✓ DESCRIPTIF :

- Meuble canalisable
- 2 joues standards
- Glace bombée relevable avec structure montée d'usine
- FOND INOX réfrigéré uniforme spécialement conçu pour éviter l'adhérence des produits P. 675 mm
- Tablette arrière de travail INOX AISI 304 P. 260 mm
- Tablette supérieure verre avec simple éclairage LED BLANC P. 208 mm
- Réserve sèche ouverte
- Décor de façade RAL au choix, voir nuancier
- Soubassement noir ou RAL au choix en option

✓ MODULES :

Longueurs en mm	
Sans joue	Avec joues
1250	1330
1562	1642
1875	1955
2500	2580

✓ CARACTERISTIQUES TECHNIQUES :

- Réfrigération statique
- Température de fonctionnement - 1°C / + 5°C - Classe 3M1
- Régulation électronique intégrale avec afficheur de température
- Groupe logé au R452A
- Evaporateur pré-vernis anti-corrosion
- Dégivrage naturel
- Ré évaporation automatique des eaux de dégivrage
- GROUPE EXTERIEUR avec détendeur monté soudé au R449A (en option R134A - R407A - R410A)
- Centrale non fournie
- Evacuation des eaux de dégivrage à l'égout

MEUBLE CAISSE DISPONIBLE en L. 705 mm, L.1017 mm avec 2 joues

✓ COLORIS AU CHOIX :



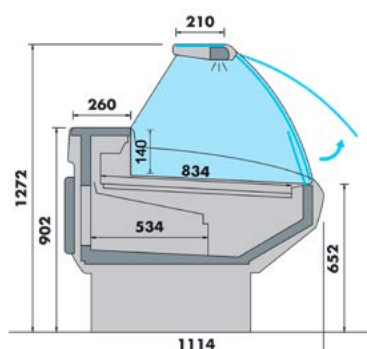
Couleurs RAL, voir page suivante

✓ OPTIONS

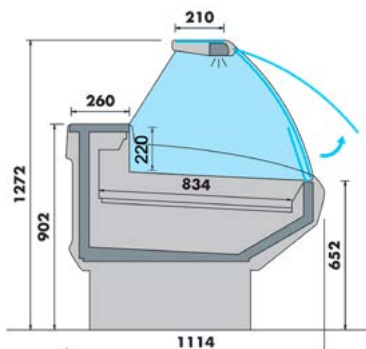
- Meuble caisse
- Roulettes
- Séparation plexi
- Planche de coupe spécial
- Fermeture arrière plexi

AMALIA GLACE BOMBÉE

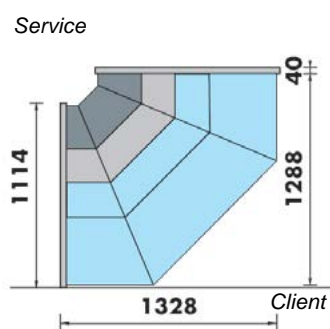
FROID VENTILÉ



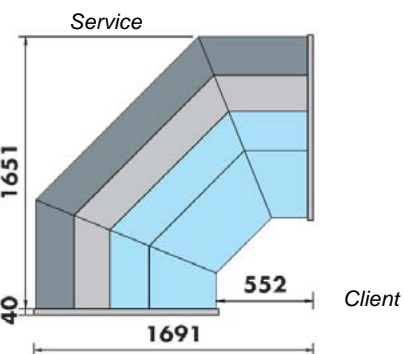
Avec réserve réfrigérée



Sans réserve réfrigérée



Angle 90°ouvert



Angle 90°fermé



Viande Volaille Charcuterie Traiteur Fromage Produit laitier Pâtes Pizza Boisson Pâtisserie Sandwich



Groupe Logé R452A Groupe Ext. R449A Dégiv. naturel ventilée Eclairage LED



✓ DESCRIPTIF :

- Meuble canalisable
- 2 joues standards
- Glace bombée relevable avec structure montée d'usine
- Cuve laquée blanche
- Plateau d'exposition INOX AISI 304 P. 834 mm
- Tablette arrière de travail INOX AISI 304 P. 260 mm
- Tablette supérieure verre avec simple éclairage LED BLANC P. 210 mm
- Avec ou Sans Réserve réfrigérée à portillons
- Décor de façade RAL au choix, voir nuancier
- Soubassement noir ou RAL au choix en option

✓ CARACTERISTIQUES TECHNIQUES :

- Réfrigération ventilée
- Température de fonctionnement - 1°C / + 5°C - Classe 3M1 - ventilation ventilée
- Régulation électronique intégrale avec afficheur de température
- Groupe logé au R452A
- Evaporateur pré-vernis anti-corrosion
- Dégivrage naturel
- Ré évaporation automatique des eaux de dégivrage
- GROUPE EXTERIEUR avec détendeur monté soudé au R449A (en option R134A - R407A - R410A)
- Centrale non fournie
- Evacuation des eaux de dégivrage à l'égout

MEUBLE CAISSE DISPONIBLE en L. 705 mm, L.1017 mm avec 2 joues – angle à 90° ouvert ou fermé

✓ MODULES :

Longueurs en mm		Nombre portillons réserve	Angles
Sans joue	Avec joues		
625	705	1	90° OUVERT 90° FERME
937	1017	1	
1250	1330	2	
1562	1642	2	
1875	1955	3	
2500	2580	4	
3125	3205	4	
3750	3830	4	

✓ COLORIS AU CHOIX :



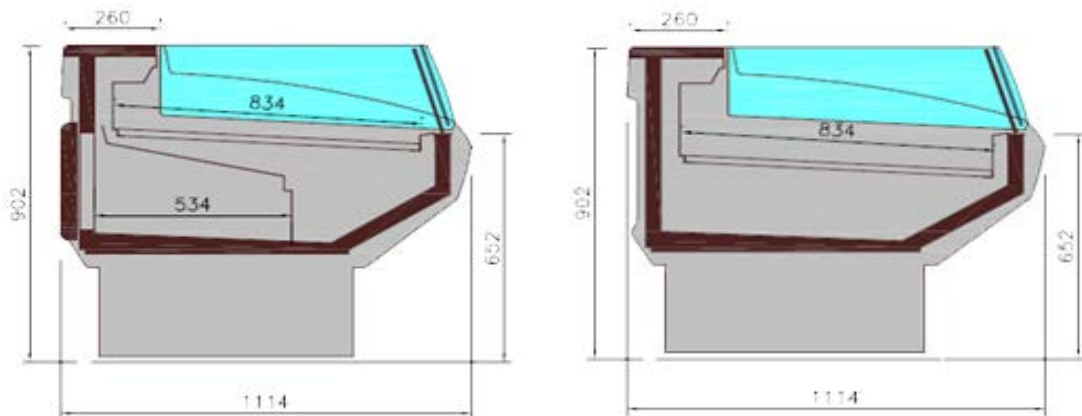
Couleurs RAL, voir page suivante

✓ OPTIONS

- Meuble caisse
- Meuble caisse d'angle
- Roulettes
- Séparation plexi
- Fermeture arrière plexi
- Pont inox
- Etagère intermédiaire avec éclairage LED ou sans éclairage

{ AMALIA GLACE BOMBEE

LIBRE SERVICE



Libre service avec réserve réfrigérée

Libre service sans réserve réfrigérée



Viande Volaille Charcuterie Traiteur Fromage Produit laitier Pâtes



✓ DESCRIPTIF :

- Meuble canalisable
- 2 joues standards
- Glace bombée basse libre-service montée d'usine
- Cuve laquée blanche
- Plateau d'exposition INOX AISI 304 P. 834 mm.
- Tablette arrière de travail INOX AISI 304 P. 260 mm.
- Avec ou sans réserve réfrigérée à portillons
- Décor de façade RAL au choix, voir nuancier
- Plinthe INOX

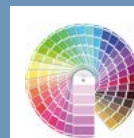
✓ MODULES :

Longueurs en mm		Nombre portillons réserve
Sans joue	Avec joues	
937	1017	1
1250	1330	1
1562	1642	2
1875	1955	2
2500	2580	3
3125	3205	4
3750	3830	4

✓ CARACTERISTIQUES TECHNIQUES :

- Réfrigération ventilée
- Température de fonctionnement - 1°C / + 5°C
- Classe 3M1
- Régulation électronique intégrale avec afficheur de température
- GROUPE LOGE au R 452 A
- Evaporateur pré vernis anti-corrosion
- Dégivrage naturel
- Ré évaporation automatique des eaux de dégivrage
- GROUPE EXTERIEUR avec détendeur monté soudé au R 449 A (en option R 134 A - R 407 A et R 410 A)
- Centrale non fournie
- Dégivrage naturel
- Evacuation des eaux de dégivrage à l'égout

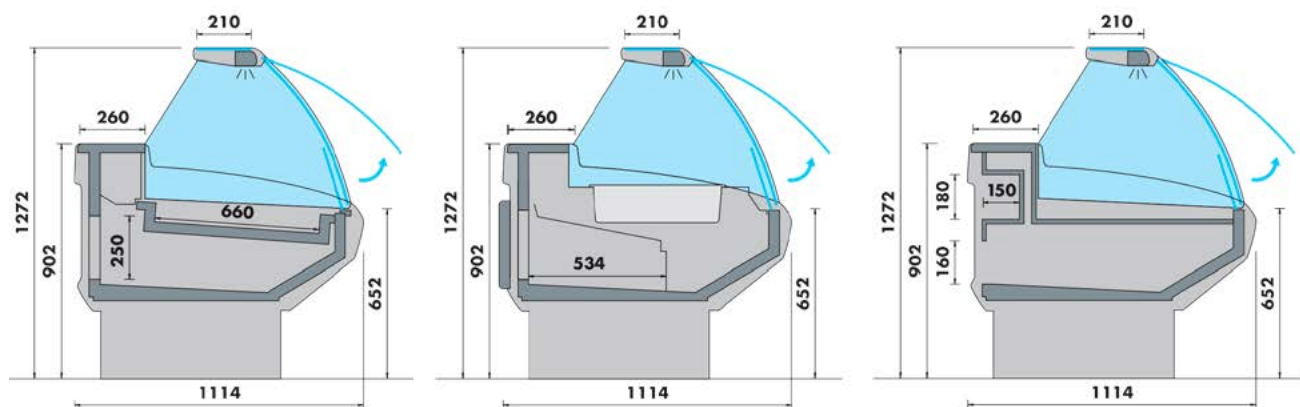
✓ COLORIS AU CHOIX :



Couleurs RAL, voir page suivante

AMALIA GLACE BOMBEE

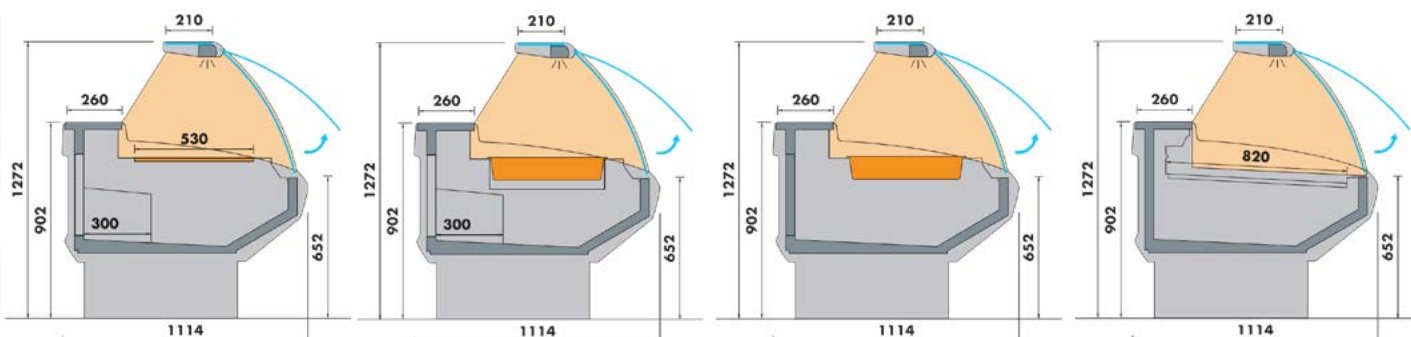
SPÉCIALE



Plaque froide

Bac inox

Neutre



Plaque chaude

Bain marie

Chaud

Chaud sec



Traiteur

✓ DESCRIPTIF :

DESCRIPTIF COMMUN :

- Meuble canalisable
- 2 joues standards avec structure montée d'usine
- Glace bombée relevable
- Cuve laquée blanche
- Plateau d'exposition INOX AISI 304
- Tablette arrière de travail INOX AISI 304 P. 260 mm
- Tablette supérieure avec simple éclairage LED BLANC P. 210 mm
- Avec ou Sans Réserve réfrigérée à portillons
- Décor de façade RAL au choix, voir nuancier
- Soubassement noir

VERSION PLAQUE CHAUDE :

- Plaque chauffante vitrocéramique
- Plafonnier chauffant
- Régulation par thermostat
- Fermeture arrière coulissante

VERSION NEUTRE :

- Meuble sans réfrigération
- Cuve inox AISI 304
- Arrière ouvert
- Clayette bois en version viennoiserie

VERSION BAIN -MARIE :

- Bacs gastro norme non fournis
- Cuve chauffée par résistance
- Plafonnier chauffant
- Bonde d'écoulement
- Régulation par thermostat
- Fermeture arrière coulissante

VERSION BACS INOX :

- Bacs gastro norme non fournis
- Réfrigération ventilée
- Régulation électronique avec afficheur de température
- Température de fonctionnement -1°C/ +5°C – Classe 3M1
- Dégivrage naturel
- GRUPE LOGE – Fluide R452A
- Ré évaporation automatique des eaux de dégivrage
- GRUPE EXTERIEUR avec détendeur monté soudé au R449A (en option R134A -R407A - R410A)
- Centrale non fournie
- Evacuation des eaux de dégivrage à l'égout

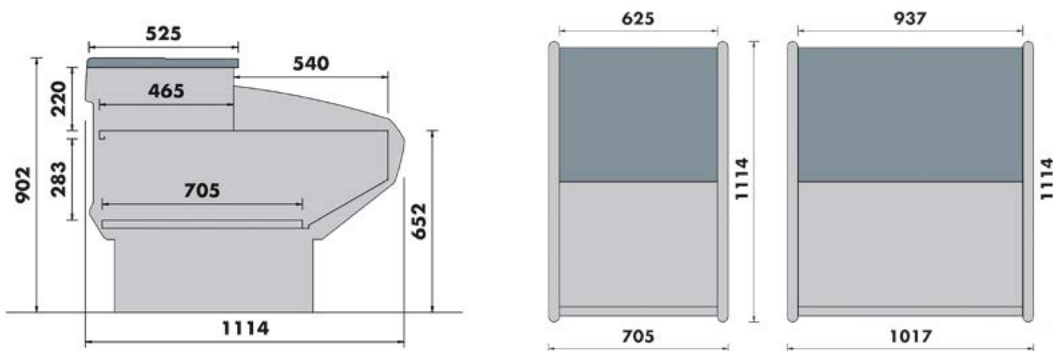
✓ COLORIS AU CHOIX :



Couleurs RAL, voir page suivante

{ AMALIA GLACE BOMBEE

DÉTAILS



MEUBLE CAISSE STANDARD



Meuble caisse standard



OPTIONS / ACCESSOIRES



Réserve réfrigérée



Porte couteau



Porte sachet



Séparateur



Planche de coupe



Porte balance



Etagère intermédiaire



Etagère grille inox



Plateau inox



Fermeture arrière plexi

COLORIS RAL

VITRINE SUR MESURE ET VENTE TRADITIONNELLE

RAL 1000	RAL 1023	RAL 2009	RAL 3017	RAL 4010	RAL 5018	RAL 6010	RAL 6027	RAL 7009	RAL 7034	RAL 8002	RAL 8028
RAL 1001	RAL 1024	RAL 2010	RAL 3018	RAL 4011	RAL 5019	RAL 6011	RAL 6028	RAL 7010	RAL 7035	RAL 8003	RAL 8029
RAL 1002	RAL 1026	RAL 2011	RAL 3020	RAL 4012	RAL 5020	RAL 6012	RAL 6029	RAL 7011	RAL 7036	RAL 8004	RAL 9001
RAL 1003	RAL 1027	RAL 2012	RAL 3022	RAL 5000	RAL 5021	RAL 6013	RAL 6032	RAL 7012	RAL 7037	RAL 8007	RAL 9002
RAL 1004	RAL 1028	RAL 2013	RAL 3024	RAL 5001	RAL 5022	RAL 6014	RAL 6033	RAL 7013	RAL 7038	RAL 8008	RAL 9003
RAL 1005	RAL 1032	RAL 3000	RAL 3026	RAL 5002	RAL 5023	RAL 6015	RAL 6034	RAL 7015	RAL 7039	RAL 8011	RAL 9004
RAL 1006	RAL 1033	RAL 3001	RAL 3027	RAL 5003	RAL 5024	RAL 6016	RAL 6035	RAL 7016	RAL 7040	RAL 8012	RAL 9005
RAL 1007	RAL 1034	RAL 3002	RAL 3031	RAL 5004	RAL 5025	RAL 6017	RAL 6036	RAL 7021	RAL 7042	RAL 8014	RAL 9006
RAL 1011	RAL 1035	RAL 3003	RAL 3032	RAL 5005	RAL 5026	RAL 6018	RAL 7000	RAL 7022	RAL 7043	RAL 8015	RAL 9007
RAL 1012	RAL 1036	RAL 3004	RAL 3033	RAL 5007	RAL 6000	RAL 6019	RAL 7001	RAL 7023	RAL 7044	RAL 8016	RAL 9010
RAL 1013	RAL 1037	RAL 3005	RAL 4001	RAL 5008	RAL 6001	RAL 6020	RAL 7002	RAL 7024	RAL 7045	RAL 8017	RAL 9011
RAL 1014	RAL 2000	RAL 3007	RAL 4002	RAL 5009	RAL 6002	RAL 6021	RAL 7003	RAL 7026	RAL 7046	RAL 8019	RAL 9016
RAL 1015	RAL 2001	RAL 3009	RAL 4003	RAL 5010	RAL 6003	RAL 6022	RAL 7004	RAL 7030	RAL 7047	RAL 8022	RAL 9017
RAL 1016	RAL 2002	RAL 3011	RAL 4004	RAL 5011	RAL 6004	RAL 6024	RAL 7005	RAL 7031	RAL 7048	RAL 8023	RAL 9018
RAL 1017	RAL 2003	RAL 3012	RAL 4005	RAL 5012	RAL 6005	RAL 6025	RAL 7006	RAL 7032	RAL 8000	RAL 8024	RAL 9022
RAL 1018	RAL 2004	RAL 3013	RAL 4006	RAL 5013	RAL 6006	RAL 6026	RAL 7008	RAL 7033	RAL 8001	RAL 8025	RAL 9023
RAL 1019	RAL 2005	RAL 3014	RAL 4007	RAL 5014	RAL 6007						
RAL 1020	RAL 2007	RAL 3015	RAL 4008	RAL 5015	RAL 6008						
RAL 1021	RAL 2008	RAL 3016	RAL 4009	RAL 5017	RAL 6009						

FMP
 FROID*
 MATERIEL
 PROFESSIONNEL

Le choix de la couleur RAL s'entend sous réserve des disponibilités usine au moment de la commande ; en cas d'indisponibilité, nous vous proposons une couleur RAL rapprochant.

Les décors et couleurs représentés sur ce support sont informatisés ; il peut donc exister de légères modifications par rapport aux couleurs de panneaux, tant au niveau du brillant, de la teinte que de la structure superficielle.



REALISATION
FMP

{ **AMALIA GLACE BOMBEE**

FROMAGES



{ AMALIA GLACE BOMBEE

{ AMALIA GLACE DROITE



Vitre droite



Détails réserve arrière et planche de coupe



Vitre droite

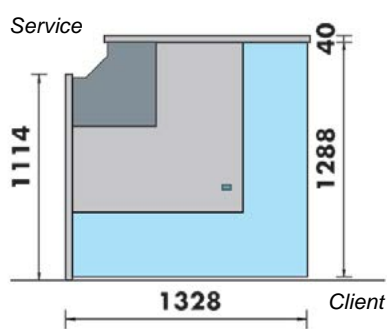
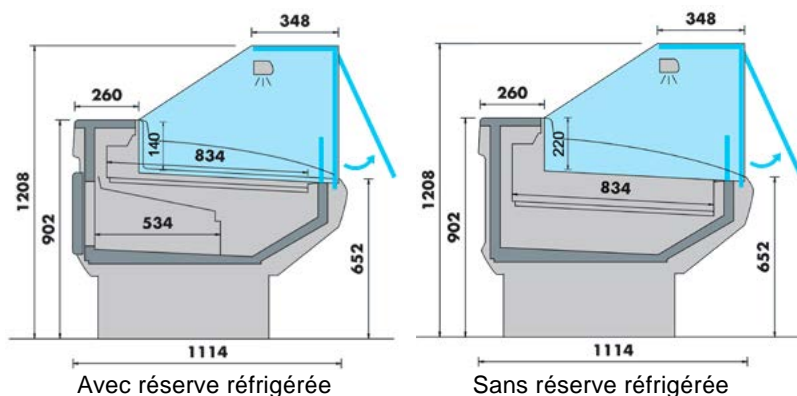
VITRINE SUR MESURE ET VENTE TRADITIONNELLE



- Vitre droite froid ventilé
- Meuble d'angle
- Versions spéciales : Bac Inox - Bain marie - Plaque chaude - Chaud - Chaud sec

AMALIA GLACE DROITE

FROID VENTILÉ



Angle 90°ouvert



Viande Volaille Charcuterie Traiteur Fromage Produit laitier Pâtes Pizza Boisson Pâtisserie Sandwich



Groupe Logé R452A Groupe Ext. R449A Dégiv. naturel ventilée Eclairage LED



✓ DESCRIPTIF :

- Meuble canalisable
- 2 joues standards
- Glace droite relevable avec structure montée d'usine
- Cuve laquée blanche
- Plateau d'exposition INOX AISI 304 P. 834 mm
- Tablette arrière de travail INOX AISI 304 P. 260 mm
- Tablette supérieure verre avec simple éclairage LED BLANC P. 348 mm
- Avec ou Sans Réserve réfrigérée à portillons
- Décor de façade RAL au choix, voir nuancier
- Soubassement noir ou RAL au choix en option

✓ CARACTERISTIQUES TECHNIQUES :

- Réfrigération ventilée
- Température de fonctionnement - 1°C / + 5°C - Classe 3M1
- Régulation électronique intégrale avec afficheur de température
- Groupe logé au R452A
- Evaporateur pré-vernis anti-corrosion
- Dégivrage naturel
- Ré évaporation automatique des eaux de dégivrage
- GROUPE EXTERIEUR avec détendeur monté soudé au R449A (en option R134A - R407A - R410A)
- Centrale non fournie
- Evacuation des eaux de dégivrage à l'égout

MEUBLE CAISSE DISPONIBLE en L. 705 mm, L.1017 mm avec 2 joues – angle à 90° ouvert ou fermé

✓ MODULES :

Longueurs en mm		Nombre portillons réserve	Angles
Sans joue	Avec joues		
937	1017	1	90° OUVERT
1250	1330	1	
1562	1642	2	
1875	1955	2	
2500	2580	3	
3125	3205	4	
3750	3830	4	

✓ COLORIS AU CHOIX :



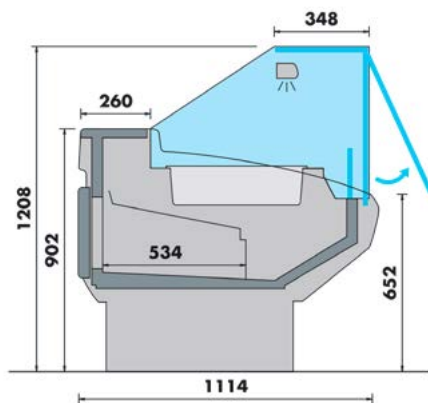
Couleurs RAL, voir page suivante

✓ OPTIONS

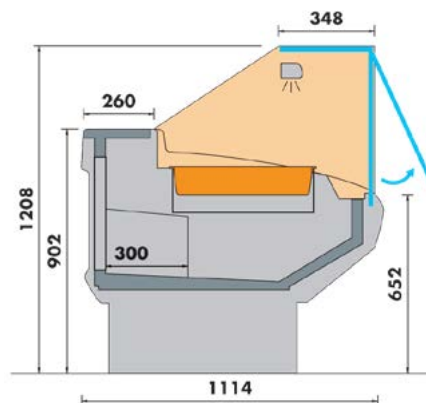
- Meuble caisse
- Meuble caisse d'angle
- Roulettes
- Séparation plexi
- Fermeture arrière plexi
- Pont Inox
- Etagère intermédiaire avec éclairage LED ou sans éclairage

AMALIA GLACE DROITE

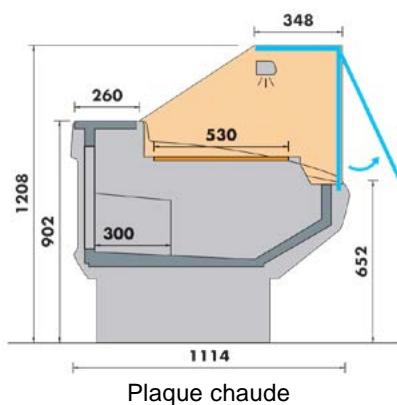
SPÉCIALE



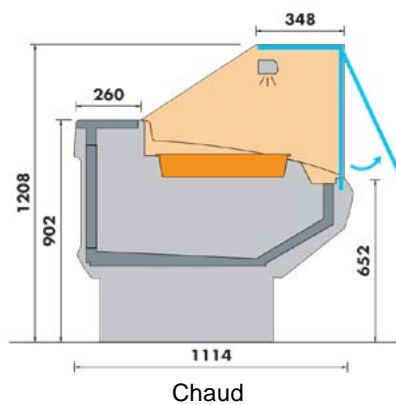
Bac inox



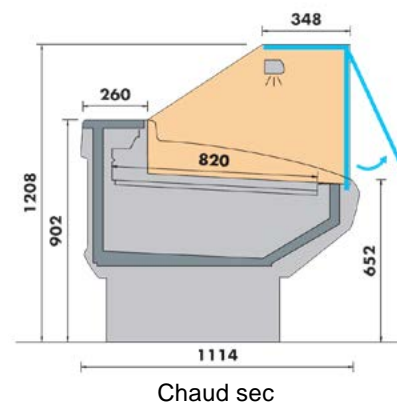
Bain marie



Plaque chaude



Chaud



Chaud sec



Traiteur

✓ DESCRIPTIF :

DESCRIPTIF COMMUN :

- Meuble canalisable
- 2 joues standards avec structure montée d'usine
- Glace droite relevable
- Cuve laquée blanche
- Plateau d'exposition INOX AISI 304
- Tablette arrière de travail INOX AISI 304 P. 260 mm
- Tablette supérieure avec simple éclairage LED BLANC P. 348 mm
- Avec ou Sans Réserve réfrigérée à portillons
- Décor de façade RAL au choix, voir nuancier
- Soubassement noir

VERSION BACS INOX :

Bacs gastro norme non fournis
Réfrigération ventilée
Régulation électronique avec afficheur de température
Température de fonctionnement -1°C/ +5°C – Classe 3M1
Dégivrage naturel
GROUPE LOGE – Fluide R452A
Ré évaporation automatique des eaux de dégivrage
GROUPE EXTERIEUR avec détendeur monté soudé au R449A (en option R134A - R407A - R410A)
Centrale non fournie
Evacuation des eaux de dégivrage à l'égout

VERSION PLAQUE CHAUE :

Plaque chauffante vitrocéramique
Plafonnier chauffant
Régulation par thermostat
Fermeture arrière coulissante

VERSION BAIN -MARIE :

Bacs gastro norme non fournis
Cuve chauffée par résistance
Plafonnier chauffant
Bonde d'écoulement
Régulation par thermostat
Fermeture arrière coulissante

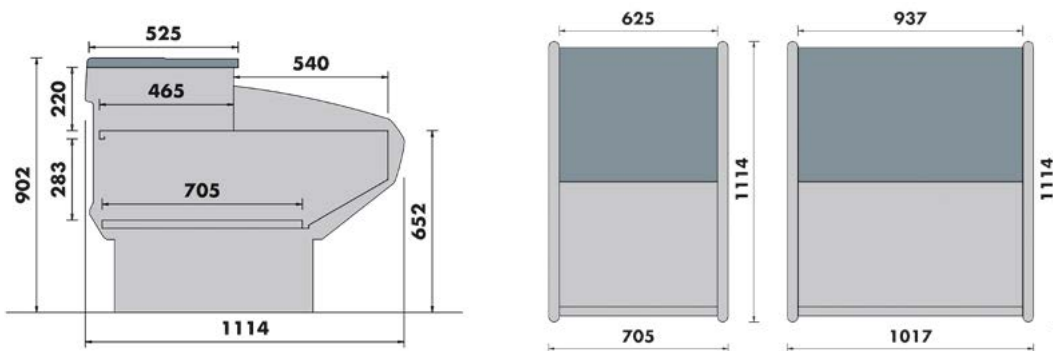
✓ COLORIS AU CHOIX :



Couleurs RAL, voir page suivante

{ AMALIA GLACE DROITE

DÉTAILS



MEUBLE CAISSE
STANDARD



Meuble caisse standard - Vitrine présentée en vitre bombée

OPTIONS / ACCESSOIRES



Réserve réfrigérée



Porte couteau



Porte sachet



Séparateur



Planche de coupe



Porte balance



Etagère intermédiaire



Etagère grille inox



Plateau inox



Fermeture arrière plexi

{ AMALIA GLACE DROITE

COLORIS RAL

VITRINE SUR MESURE ET VENTE TRADITIONNELLE

RAL 1000	RAL 1023	RAL 2009	RAL 3017	RAL 4010	RAL 5018	RAL 6010	RAL 6027	RAL 7009	RAL 7034	RAL 8002	RAL 8028
RAL 1001	RAL 1024	RAL 2010	RAL 3018	RAL 4011	RAL 5019	RAL 6011	RAL 6028	RAL 7010	RAL 7035	RAL 8003	RAL 8029
RAL 1002	RAL 1026	RAL 2011	RAL 3020	RAL 4012	RAL 5020	RAL 6012	RAL 6029	RAL 7011	RAL 7036	RAL 8004	RAL 9001
RAL 1003	RAL 1027	RAL 2012	RAL 3022	RAL 5000	RAL 5021	RAL 6013	RAL 6032	RAL 7012	RAL 7037	RAL 8007	RAL 9002
RAL 1004	RAL 1028	RAL 2013	RAL 3024	RAL 5001	RAL 5022	RAL 6014	RAL 6033	RAL 7013	RAL 7038	RAL 8008	RAL 9003
RAL 1005	RAL 1032	RAL 3000	RAL 3026	RAL 5002	RAL 5023	RAL 6015	RAL 6034	RAL 7015	RAL 7039	RAL 8011	RAL 9004
RAL 1006	RAL 1033	RAL 3001	RAL 3027	RAL 5003	RAL 5024	RAL 6016	RAL 6035	RAL 7016	RAL 7040	RAL 8012	RAL 9005
RAL 1007	RAL 1034	RAL 3002	RAL 3031	RAL 5004	RAL 5025	RAL 6017	RAL 6036	RAL 7021	RAL 7042	RAL 8014	RAL 9006
RAL 1011	RAL 1035	RAL 3003	RAL 3032	RAL 5005	RAL 5026	RAL 6018	RAL 7000	RAL 7022	RAL 7043	RAL 8015	RAL 9007
RAL 1012	RAL 1036	RAL 3004	RAL 3033	RAL 5007	RAL 6000	RAL 6019	RAL 7001	RAL 7023	RAL 7044	RAL 8016	RAL 9010
RAL 1013	RAL 1037	RAL 3005	RAL 4001	RAL 5008	RAL 6001	RAL 6020	RAL 7002	RAL 7024	RAL 7045	RAL 8017	RAL 9011
RAL 1014	RAL 2000	RAL 3007	RAL 4002	RAL 5009	RAL 6002	RAL 6021	RAL 7003	RAL 7026	RAL 7046	RAL 8019	RAL 9016
RAL 1015	RAL 2001	RAL 3009	RAL 4003	RAL 5010	RAL 6003	RAL 6022	RAL 7004	RAL 7030	RAL 7047	RAL 8022	RAL 9017
RAL 1016	RAL 2002	RAL 3011	RAL 4004	RAL 5011	RAL 6004	RAL 6024	RAL 7005	RAL 7031	RAL 7048	RAL 8023	RAL 9018
RAL 1017	RAL 2003	RAL 3012	RAL 4005	RAL 5012	RAL 6005	RAL 6025	RAL 7006	RAL 7032	RAL 8000	RAL 8024	RAL 9022
RAL 1018	RAL 2004	RAL 3013	RAL 4006	RAL 5013	RAL 6006	RAL 6026	RAL 7008	RAL 7033	RAL 8001	RAL 8025	RAL 9023
RAL 1019	RAL 2005	RAL 3014	RAL 4007	RAL 5014	RAL 6007						
RAL 1020	RAL 2007	RAL 3015	RAL 4008	RAL 5015	RAL 6008						
RAL 1021	RAL 2008	RAL 3016	RAL 4009	RAL 5017	RAL 6009						

FMP
FROID *
MATÉRIEL
PROFESSIONNEL

Le choix de la couleur RAL s'entend sous réserve des disponibilités usine au moment de la commande ; en cas d'indisponibilité, nous vous proposons une couleur RAL rapprochant.

Les décors et couleurs représentés sur ce support sont informatisés ; il peut donc exister de légères modifications par rapport aux couleurs de panneaux, tant au niveau du brillant, de la teinte que de la structure superficielle.



{ AMALIA GLACE DROITE



FMP
29 RUE JOSEPH CUGNOT
51430 REIMS-TINQUEUX



+ 33 (0)3 26 35 79 53



contact@fmpfroid.fr



www.fmpfroid.fr



Suivez nous sur LinkedIn



Du lundi au vendredi
Sans interruption 08:00-18:00

FMP

FROID*
MATÉRIEL
PROFESSIONNEL